

## アクリルの特性


- 対象製品は、導光板と LED を立体的に組み合わせたサインです。  
導光板に使用しているアクリルは、傷や汚れ（指紋痕などの皮脂や埃）が非常につきやすい材質です。  
静電気により埃が付着しやすく、発光時にはこれらの傷や汚れが目立ちやすくなります。
- アクリルは、可燃性です。
- アクリルは、温度・湿度変化により伸縮します。
- アクリル内部の異物や気泡による 0.1mm<sup>2</sup> 弱相当の輝点、細かい傷が存在する場合があります。  
(消灯時には視認できない程度)
- 上記特性をあらかじめご理解のうえ、ご使用ください。

## 設計上の注意事項

- 本製品は、屋外で使用することが可能です。事前に使用環境をお伝えください。
- デザインのデータから、製作の可否を判断いたしますので、あらかじめ、Illustrator のデータをご用意ください。  
(Adobe Illustrator CS5 以下)  
製作可能例：文字、ロゴマークなど
- 文字を形成する際、導光板と導光板を接着します。繋ぎ目部では、図 1 赤丸のようなラインや、図 2 赤丸のような気泡が発生します。(図 1・図 2)
- 導光板を湾曲させる加工が必要なデザインの場合、導光板の先端側へ約 2mm の反りが発生する場合があります。(図 3)
- 文字内にスリットを入れたデザインの場合、導光板内面とスリットの間に隙間を設ける必要があります。(図 4)

製品イメージ図

[製品]

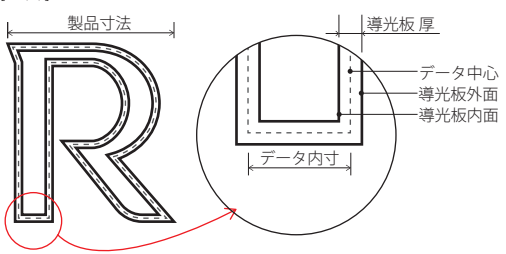


[寸法表 (目安)]

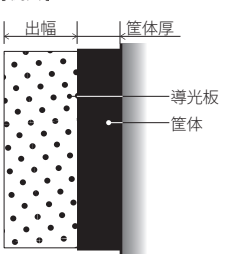
導光板厚 (mm)	8	6	4
最小 製品寸法	250×250		
最小 データ内寸	48	46	44
最大 出幅	100	85	70
最小 筐体厚	40		

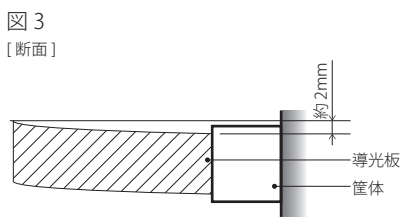
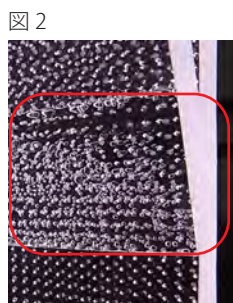
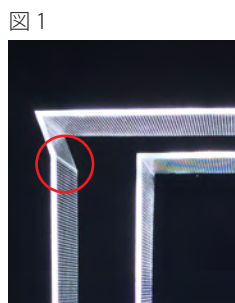
※ 上記以外の寸法はご相談ください。

[正面]



[側面]





- デザインによっては LED 配置の制約のため、局所的にやや暗く点灯するところが生じる場合があります。(図 5)
- 屋外で使用する場合、雨に濡れると導光板のドット加工部分の発光がやや暗くなります。  
筐体内部に水が溜まるのを防ぐため、水抜き孔があります。  
また、製品を傾斜 (約 5°) させて設置してください。(図 6)
- 製品の破損を防ぐために、筐体と導光板の間にはアクリルの伸縮を考慮した隙間が設けてありますので、ご了承ください。
- デザインや寸法により、製作が不可能な場合がありますので、ご了承ください。

図 5

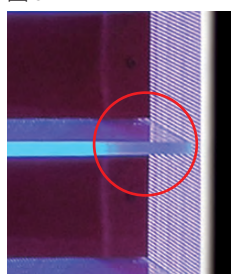
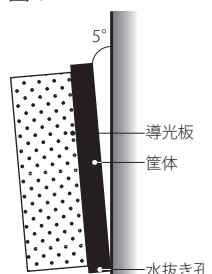


図 6



以下のような場所・方法で使用すると、性能劣化、破損に至る場合がありますので、十分な検討を行ったうえでご使用くださいますようお願いいたします。

<p><b>検討の必要がある事項</b> (販売店にご相談ください)</p>	<ul style="list-style-type: none"> <li>■ 温度変化の激しい場所 (例) 空調設備の近辺</li> <li>■ 湿度の高い場所</li> <li>■ 直射日光の当たる場所</li> <li>■ 潮風に直接さらされる場所</li> <li>■ 塵埃の多い場所</li> <li>■ 衝撃・振動の加わる場所</li> <li>■ 特別用途 (医療機器、安全機器、輸送機器などが備え付けられており、照明にて運行に影響を及ぼす用途、特別な配慮を必要とする用途)</li> </ul>
<p><b>使用できない事項</b></p>	<ul style="list-style-type: none"> <li>■ 定格電圧範囲外 (納入仕様書をご確認ください)</li> <li>■ 使用環境温度 0 ~ 50°C の範囲外</li> <li>■ 腐食性ガス (Cl<sub>2</sub>, NH<sub>3</sub>, SO<sub>2</sub>, NO<sub>x</sub> 等) などが発生する場所 (例) トンネル</li> <li>■ 浸水する可能性がある場所</li> <li>■ 特殊用途 (輸送機器のコックピット、軍事・防衛、宇宙、原子力等、人命および社会的に大きな影響を及ぼす用途)</li> </ul>

## 取り付け方法

- 筐体の取り付け方法は、「壁直付け仕様」と「フレーム取り付け仕様」があります。(図7)  
取り付け方法によって筐体の構成が変わるため、あらかじめ取り付け方法を確定してください。  
その他の取り付け方法をご希望の場合はご相談ください。
- ハーネスは筐体背面から抜き出します。(図8)
- 参考：サイズ W590×H660mm の「R」の場合、重量は約9.5kg です。(図9)

図7

〈壁直付け仕様〉

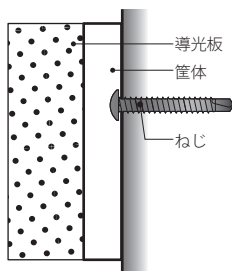


図8

〈フレーム取り付け仕様〉

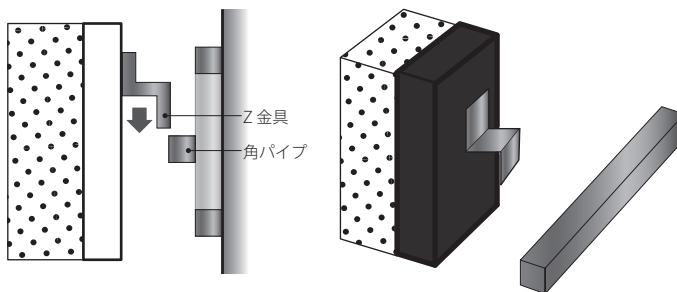
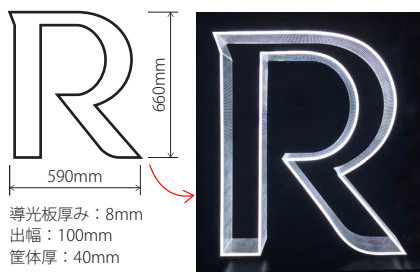
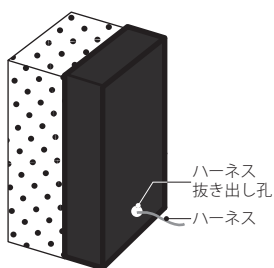


図9



## その他の注意事項

- 本製品は、日本国内のみで使用してください。
- 本製品の取り付けは、専門知識のある事業者の方にご依頼ください。
- 電気工事は必ず電気工事業者の方にご依頼ください。感電や故障の原因となります。
- LED 素子にはバラツキがあるため、同一商品でも光色・明るさが異なることがあります。
- 防滴仕様（ポッティング加工）時にはLEDの色温度が高くなります。
- 本製品を洗浄しないでください。  
シンナー、ベンジン、アルコールなどの溶剤を含む薬品では、絶対に拭かないでください。  
細かいヒビが入ることがあります。また、白く変色することがあります。  
汚れを拭き取る場合は、「乾拭き」「水」「ぬるま湯」いずれかの方法でお願いします。
- 上記の注意事項を逸脱して使用された場合には、製品保証の対象外となる場合がありますのでご了承ください。