

# SMARTSIGN type S

スマートサイン タイプS



パネル厚  
8mmと13mmの  
薄型設計

## 薄型・両面発光で フレームレスな天吊りサイン

- フレームレスでスタイリッシュなデザイン
- 均一な照度で良好な視認性
- 袖サインとしても使用可能
- お客様のご希望のデザイン、サイズに対応可能



袖サインでの使用例



天吊り誘導サインでの使用例



天吊り仕様(電源ケース外付け)

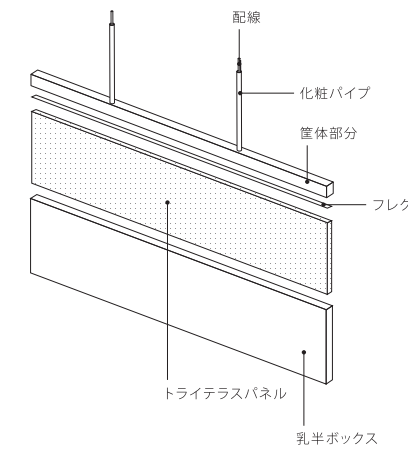


直付け仕様

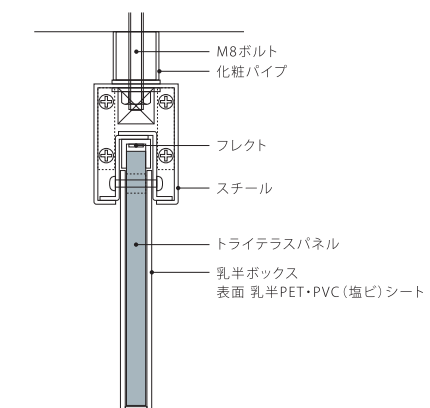


パネル厚13mm、8mm

### ■ 構造図



### ■ 断面図



### ■ 参考仕様

品番	TR-SS8-339WA-S1	TR-SS3-322WA-S1
パネル厚(mm)	13	8
外形サイズ(mm)	W1,220×H310×D35	W1,220×H310×D30
意匠サイズ(mm)	W1,211×H260	W1,211×H260
トライテラスパネルサイズ(mm)	W1,200×H277×t8	W1,200×H277×t3
重量(kg)	9.2(電源除く)	6.7(電源除く)
消費電力(W)	25	20
入力電圧(V)	AC100V 50/60Hz (AC200V要相談)	AC100V 50/60Hz (AC200V要相談)
平均照度(lx)※1	3,300	1,700
筐体(材質)	アクリル・スチール	アクリル・スチール
筐体(カラー)	ホワイト(カスタムで他の色も製作可能)	ホワイト(カスタムで他の色も製作可能)
表示面	乳半PET・PVC(塩ビ)シート/乳半PET・インクジェット出力	乳半PET・PVC(塩ビ)シート/乳半PET・インクジェット出力
使用区分	屋内	屋内
付属品	化粧パイプ(φ19mm、長さ1,000mm) M8ボルト(1,200mm)、ナット、電源ユニット	化粧パイプ(φ19mm、長さ1,000mm) M8ボルト(1,200mm)、ナット、電源ユニット

※1:指定の乳半PET(無地)を貼った状態での値です。

※ご希望のデザイン、サイズにする場合は意匠データが必要です。 ※最大サイズはパネル厚8mmの場合W2,000mm、パネル厚13mmの場合W2,700mmです。



半製品のLEDサイン部材  
**まるごとパック**  
【セット内容】  
・トライテラスパネル  
・フレクト  
・乳半ボックス  
・フレクトと乳半ボックス止め金具